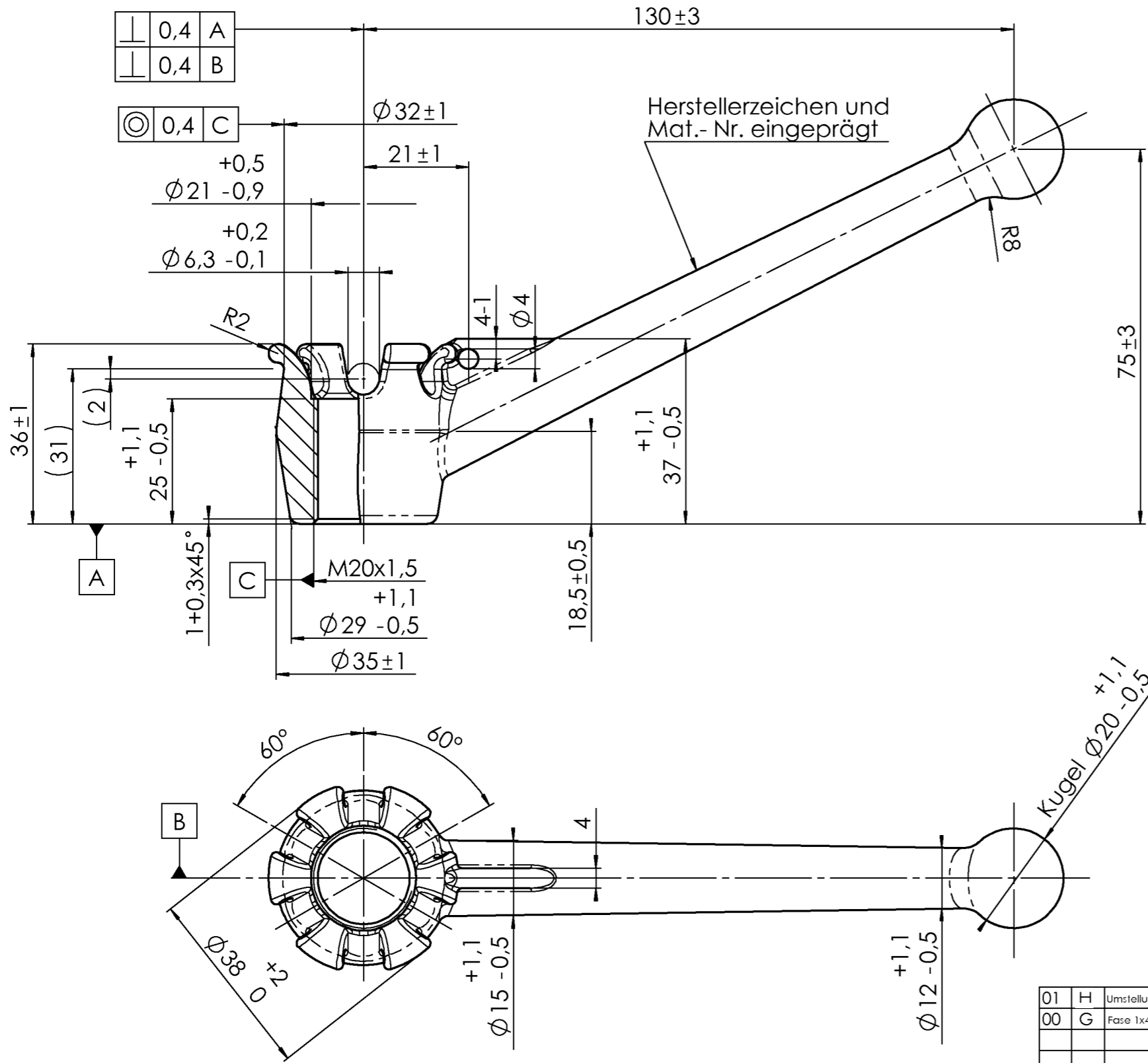


Schutzvermerk nach DIN ISO 16016 beachten!!!

ausgegeben von: FENGLER 08.06.2022 13:24:49

Schutzvermerk nach DIN ISO 16016 beachten

© Alle Rechte bei ALKO, auch für Schutzrechtsanmeldungen. Alle Verfügungsrechte, wie Kopie- und Weitergaberechte, bei uns.



- max. Versatz 0,5mm
- Gratansatz 0,5mm
- unbemaßte Radien R2
- Schmiedeschräge an den Kronen  $6^\circ-8^\circ$

Galvanisch verzinkt - dickschicht passiviert (Cr6-frei)  
Fe//Zn8//DISP nach WN 9.840.22 OFL02

Galvanic Zinc - thick film passivation (free of Cr6)  
Fe//Zn8//DISP according to Work Standard 9.840.22 OFL02

PDM-Status:

Finale Freigabe

01	H	Umstellung auf Cr6-frei, OFL 02 war A3C					
00	G	Phase 1x45° ist neu:					
Vers. Rev S Änderungstext							
Oberfläche nach EN ISO 1302		Zul. Abweichung nach DIN ISO 2768 M	Werkstoff SR 52-3	Norm DIN 17100	Halbzeug -	Norm -	Materialnr. -
Vers. Rev S	Änd.-Nr.	Datum	Name	Gewicht - KG	Bearb. Name: SAUTNER	Datum: 29.03.2007	
01	H	18545	11.05.2015	HUGGENBERGER	Projekt: -		
00	G	9999	14.09.1994	HOFMANN	Benennung <b>KNEBEL FESTSTELL- M20X1,5 ZN8DISP</b>		
				ALKO		Materialnr. <b>2024040002</b>	Klass.-Nr. <b>452613</b>
				Alois Kober GmbH D-89359 Kötz		Maßstab 1:1	Bl.-Anz. 1
				Ers. f. ZEICHNUNG VOM 04.05.1990		Bl.-Anz. 1	Format A3
Urspr. -				Ers. d. -			

Vorlage Vers. 4.3.1 / 14.07.2005

2024040002\_KNEBEL FESTSTELL- M20X1,5 A3C / Dienstag, 12. Mai 2015 15:34:09